

MANUAL DE INSTRUÇÃO

MIG FLEX

228

MODELO

2023



Estamos empenhados em fornecer os melhores equipamentos e serviços possíveis para atender aos exigentes trabalhos. Queremos ir além de entregar um produto satisfatório à você. É por isso que oferecemos suporte técnico para ajudá-lo em suas dúvidas.

## **ATENÇÃO**

A operação segura e a manutenção adequada são de sua responsabilidade.

Compilamos este manual do operador para instruí-lo sobre a segurança básica, operação e manutenção do equipamento para oferecer a melhor experiência possível.

No geral, a soldagem requer experiência para obter os melhores resultados de maneira mais segura. Tenha extremo cuidado em todas as atividades relacionadas à soldagem ou corte.

A sua segurança, saúde e até sua vida dependem disso.

# SUMÁRIO

<b>1</b>	<b>DESCRIÇÃO DA MÁQUINA.....</b>	<b>1</b>
1.1	Especificação técnica do equipamento	
<b>2</b>	<b>RECOMENDAÇÕES DE SEGURANÇA.....</b>	<b>2</b>
2.1	Proteção pessoal e contra terceiros	
<b>3</b>	<b>INSTALAÇÃO DA MÁQUINA.....</b>	<b>4</b>
3.1	Alimentação de energia	
3.2	Disjuntores recomendados	
3.3	Uso de extensões	
<b>4</b>	<b>PAINEL FRONTAL E TRASEIRO.....</b>	<b>6</b>
4.1	Painel de controle	
4.2	Tecla de seleção de função	
4.3	Botão ajuste de corrente	
4.4	Botão ajuste de tensão	
4.5	Display de corrente	
4.6	Display de tensão	
4.7	Indicador de proteção térmica	
4.8	Indicador de ligado	
<b>5</b>	<b>ELETRODOS UTILIZÁVEIS.....</b>	<b>8</b>
<b>6</b>	<b>OPERAÇÃO MODO MMA.....</b>	<b>9</b>
6.1	Instalação dos cabos	
6.2	Ajuste de corrente	
6.3	Soldagem em chapa grossa	
<b>7</b>	<b>OPERAÇÃO MODO MIG/MAG.....</b>	<b>10</b>
7.1	Instalação dos cabos	
7.2	Instalação do arame de solda	
7.3	Processo de soldagem sem gás	
7.4	Ajuste de tensão	
7.5	Ajuste de corrente	
<b>8</b>	<b>OPERAÇÃO MODO TIG-LIFT.....</b>	<b>13</b>
8.1	Instalação dos cabos	
8.2	Instalação da tocha	
8.3	Abertura de arco	
<b>9</b>	<b>CICLO DE TRABALHO.....</b>	<b>14</b>
<b>10</b>	<b>GUIA BÁSICO DE SOLUÇÃO DE PROBLEMAS.....</b>	<b>15</b>
<b>11</b>	<b>TERMOS DE GARANTIA.....</b>	<b>16</b>
<b>12</b>	<b>COMO CADASTRAR A GARANTIA ESTENDIDA.....</b>	<b>18</b>
<b>13</b>	<b>ANOTAÇÕES.....</b>	<b>19</b>

# 1. DESCRIÇÃO DA MÁQUINA

A nova linha de inversoras MIGs possui a mais alta tecnologia PWM (modulação de largura de pulso), adequando-se as variações da rede elétrica, garantindo uma soldagem estável e de alto desempenho.

Sua fonte de potência é provida da mais nova tecnologia IGBT, garantindo robustez e confiabilidade ao equipamento.

## 1.1 ESPECIFICAÇÃO TÉCNICA DO EQUIPAMENTO




**MIG FLEX 150**

<b>Tensão de alimentação</b>	220V
<b>Frequência</b>	50/60Hz
<b>Potência nominal</b>	6kVA
<b>Corrente de entrada</b>	26A
<b>Faixa de corrente</b>	15 - 150A
<b>Eficiência Máxima</b>	90%
<b>Grau de Proteção Máxima</b>	IP 21S
<b>Conectores Engate Padrão</b>	9mm
<b>Peso da máquina</b>	6,1 Kg
<b>Peso total (com acessórios)</b>	8,0 Kg
<b>Dimensões Produto (CxLxA)</b>	420mm x 170mm x 300mm

**MIG FLEX 218**

<b>Tensão de alimentação</b>	220V
<b>Frequência</b>	50/60Hz
<b>Potência nominal</b>	6,6kVA
<b>Corrente de entrada</b>	37A
<b>Faixa de corrente</b>	15 - 218A
<b>Eficiência Máxima</b>	90%
<b>Grau de Proteção Máxima</b>	IP 21S
<b>Conectores Engate Padrão</b>	9mm
<b>Peso da máquina</b>	8,7 Kg
<b>Peso total (com acessórios)</b>	12,6 Kg
<b>Dimensões Produto (CxLxA)</b>	450mm x 200mm x 310mm





## MIG FLEX 228

<b>Tensão de alimentação</b>	220V
<b>Frequência</b>	60Hz
<b>Potência nominal</b>	8kVA
<b>Corrente de entrada</b>	36A
<b>Faixa de corrente</b>	20 - 228A
<b>Eficiência Máxima</b>	90%
<b>Grau de Proteção Máxima</b>	IP 21S
<b>Conectores Engate Padrão</b>	13mm
<b>Peso da máquina</b>	8,8 Kg
<b>Peso total (com acessórios)</b>	12,5 Kg
<b>Dimensões Produto (CxLxA)</b>	480mm x 215mm x 345mm

## MIG FLEX 250

<b>Tensão de alimentação</b>	220V
<b>Frequência</b>	60Hz
<b>Potência nominal</b>	11,2kVA
<b>Corrente de entrada</b>	43A
<b>Faixa de corrente</b>	20 - 250A
<b>Eficiência Máxima</b>	90%
<b>Grau de Proteção Máxima</b>	IP 21S
<b>Conectores Engate Padrão</b>	13mm
<b>Peso da máquina</b>	10,2 Kg
<b>Peso total (com acessórios)</b>	13,9 Kg
<b>Dimensões Produto (CxLxA)</b>	480mm x 210mm x 345mm



## MULTI MIG 250 FORCE



<b>Tensão de alimentação</b>	220V
<b>Frequência</b>	60Hz
<b>Potência nominal</b>	11,2kVA
<b>Corrente de entrada</b>	43A
<b>Faixa de corrente</b>	20 - 250A
<b>Eficiência Máxima</b>	90%
<b>Grau de Proteção Máxima</b>	IP 21S
<b>Conectores Engate Padrão</b>	13mm
<b>Peso da máquina</b>	14,3 Kg
<b>Peso total (com acessórios)</b>	18,7 Kg
<b>Dimensões Produto (CxLxA)</b>	540mm x 260mm x 445mm

## 2. RECOMENDAÇÕES DE SEGURANÇA

Leia atentamente e entenda todas as instruções antes de operar o equipamento. O não cumprimento das precauções básicas de segurança pode resultar em lesões pessoais graves.

## 2.1 PROTEÇÃO PESSOAL E CONTRA TERCEIROS



Os processos de soldagem e corte produzem altos níveis de radiação ultravioleta (UV) que pode causar queimaduras e danos graves na pele e aos olhos. Existem outros perigos potenciais envolvidos ao processo de soldagem, como queimaduras graves e doenças respiratórias.



Ao desbastar escória ou esmerilhar, é necessário uso de óculos de proteção.



Ao soldar, sempre use máscara de solda em boas condições. Descarte todos os filtros quebrados ou com mau funcionamento. O uso de filtros danificados pode causar ferimentos graves e queimaduras aos olhos. Mantenha as lentes do filtro limpas para máxima visibilidade. Não utilize lentes de contato durante o processo de soldagem.



Não permita que pessoas assistam ou observem a operação de soldagem, a menos que estejam protegidos com o equipamento de proteção adequado. Mesmo uma breve exposição aos raios do arco de solda (UV) pode causar danos aos olhos.



Sempre use protetor auricular. A proteção auricular é necessária para prevenir a perda auditiva. Até níveis baixos de ruído prolongados podem causar danos à audição a longo prazo. O protetor auricular também protege contra faíscas e detritos, evitando danos a canal auditivo.



Sempre use roupas de proteção pessoal, avental, luvas e mangotes. Mantenha a roupa sempre sem resíduos de óleo, graxa ou líquidos inflamáveis.



Botas de couro com solado de borracha são necessários para proteção contra faíscas, queimaduras e risco de choque elétrico.



A proteção adequada das mãos é necessária em todos os momentos ao trabalhar com máquinas de solda ou corte. Luvas de jardim ou uso doméstico não podem ser usadas pois os mesmos não oferecem proteção aos raios (UV) e a alta temperatura.



**AVISO!** Pessoas com marca-passo não devem soldar, cortar ou estar na área de soldagem. Alguns marca-passos são sensíveis à radiação EMF e podem ter um mau funcionamento durante o processo de soldagem.



Use máscara de proteção. O processo de soldagem produz gases que podem causar danos à saúde. Certifique-se que o local tenha uma boa ventilação.

**NOTA SOBRE DISTÚRBO ELETROMAGNÉTICO DE ALTA FREQUÊNCIA:** Certos processos de soldagem e corte geram ondas de alta frequência (HF). Essas ondas podem perturbar equipamentos eletrônicos sensíveis, como televisores, rádios, computadores, telefones celulares e luzes fluorescentes.

### 3. INSTALAÇÃO DA MÁQUINA

- » Certifique que a área de trabalho esteja seca, bem como os materiais a serem soldados.
- » Ligue a máquina na rede elétrica, não utilize plugs adaptadores.
- » Conecte o grampo de aterramento na peça a ser soldada, sempre o mais próximo possível do local da solda.
- » Ligue a máquina no botão LIGA/DESLIGA.
- » Ajuste a potência de acordo com necessidade do trabalho a ser executado.

### **3.1 ALIMENTAÇÃO DE ENERGIA**

Este equipamento deve ser ligado em rede elétrica AC (corrente alternada), com tensão de 220 volts, podendo variar em +ou- 10%.

Recomenda-se que os cabos de alimentação entre o disjuntor e a tomada a ser ligada o equipamento seja de no mínimo 2,5mm.

O plug e cabo de alimentação devem ser mantidos no padrão original de fábrica.

### **3.2 DISJUNTORES RECOMENDADO**

Este equipamento em tensão nominal, tem um consumo máximo de 36A, no entanto o disjuntor recomendado é de 40A curva C.

### **3.3 USO DE EXTENSÕES**

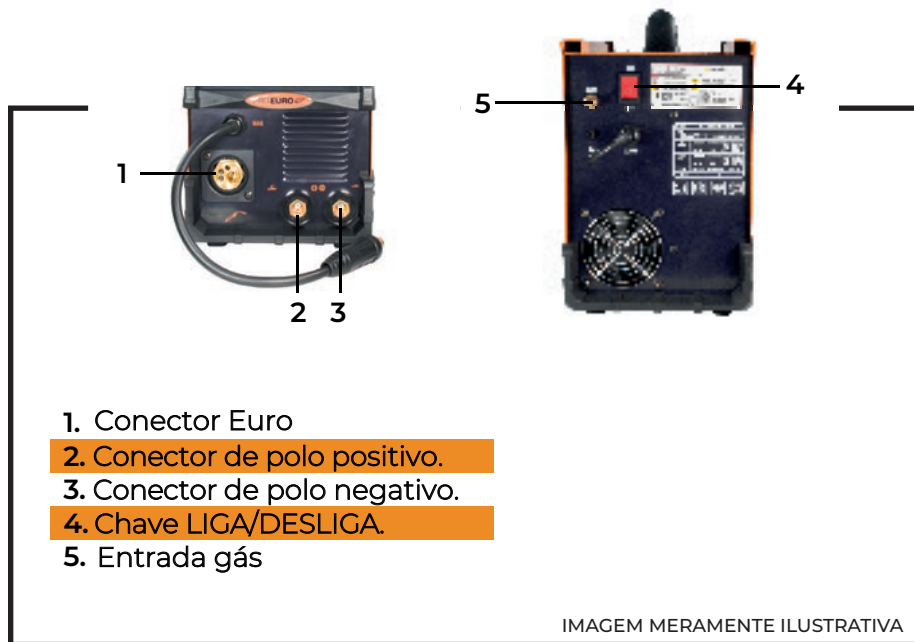
É comum o uso de extensões para aumentar a mobilidade do equipamento, o maior problema nesta prática é a perda de tensão e corrente devido à resistência do cabo.

- ⌘ Extensões até 5 metros, pode-se manter a seção descrita no cabo do equipamento.
- ⌘ Extensões de 5 a 10 metros, deve-se aumentar a seção em 30% em relação ao cabo do equipamento.
- ⌘ Extensões de 10 a 30 metros, deve-se aumentar a seção em 50% em relação ao cabo do equipamento.



É importante ressaltar que o não cumprimento dessas recomendações pode ocasionar em mau funcionamento ou queima do equipamento devido à grande variação de energia.

## 4. PAINEL FRONTAL E TRASEIRO

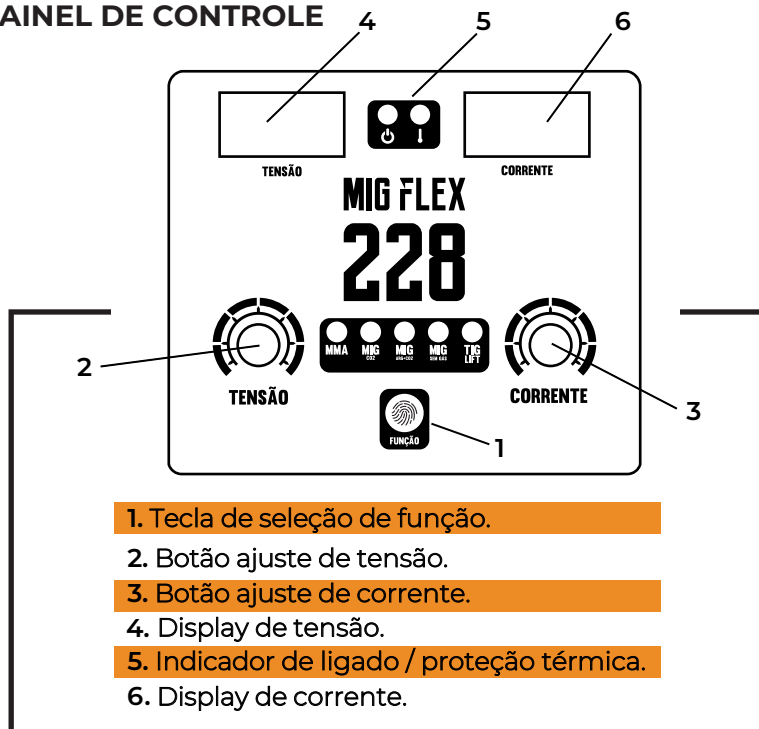


1. Conector Euro
2. Conector de polo positivo.
3. Conector de polo negativo.
4. Chave LIGA/DESLIGA.
5. Entrada gás

IMAGEM MERAMENTE ILUSTRATIVA

MENSAGEM	SIGNIFICADO	AÇÃO REQUERIDA
<b>ERR - 1 -</b>	Proteção contra sobrecorrente	Verificar a capacidade e o estado dos fios
<b>ERR - 2 -</b>	Proteção contra superaquecimento	Manter a máquina ligada até que a luz da proteção térmica desligue.

## 4.1 PAINEL DE CONTROLE



1. Tecla de seleção de função.
2. Botão ajuste de tensão.
3. Botão ajuste de corrente.
4. Display de tensão.
5. Indicador de ligado / proteção térmica.
6. Display de corrente.

### TECLA DE SELEÇÃO DE FUNÇÃO

Essa tecla permite que o usuário selecione o modo de operação do equipamento entre;

- » MMA
- » MIG co2 - 0,8mm
- » MIG arg.co2 - 1,0 mm
- » MIG sem gás
- » TIG-LIFT.

### BOTÃO AJUSTE DE CORRENTE

No modo MMA e TIG-LIFT, este botão faz o ajuste de corrente.

No modo MIG co2, MIG arg.co2 e MIG sem gás, este botão faz o ajuste da velocidade do alimentador de arame.

## **BOTÃO AJUSTE DE TENSÃO**

No modo MIG, este botão faz o ajuste de tensão da soldagem.

No modo MMA e TIG-LIFT, este botão ficará desabilitado.

## **DISPLAY DE CORRENTE**

No modo MMA e TIG-LIFT, o display indicará a corrente para soldagem.

No modo MIG, o display indicará a corrente no momento da soldagem.

## **INDICADOR DE PROTEÇÃO TÉRMICA**

O indicador emitirá um sinal luminoso indicando que o equipamento atingiu a temperatura limite, o equipamento ficará inoperante até que o indicador se apague, retornando a seu modo de operação.

## **INDICADOR DE LIGADO**

Quando a chave LIGA/DESLIGA estiver na posição LIGA indicador emitirá um sinal luminoso indicando que o equipamento está em modo de operação.

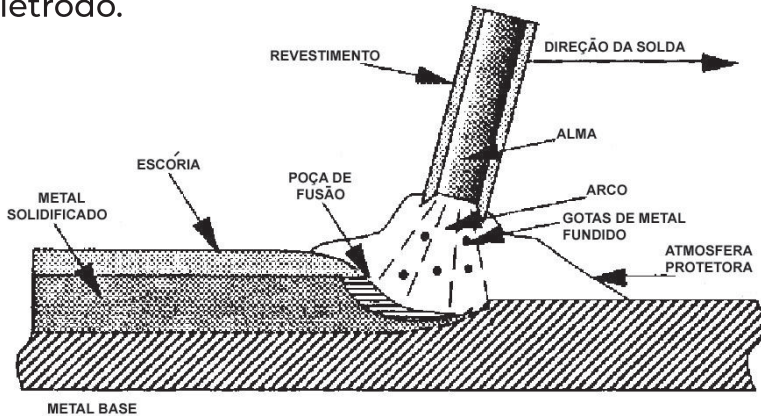
# **5. ELETRODOS UTILIZÁVEIS**

<b>E6013</b>	2,5mm - 3,25mm - 4mm
<b>E7018</b>	2,5mm - 3,25mm - 4mm
<b>FoFo</b>	2,5mm - 3,25mm
<b>Inox</b>	2,5mm - 3,25mm
<b>AlSi12</b>	2,5mm - 3,25mm
<b>E6010</b>	2,5mm - 3,25mm - 4mm

**SOLDA COM ELETRODO 7018 4mm SEM PARAR**

## 6. OPERAÇÃO MODO MMA

É um processo de soldagem por fusão a arco elétrico que utiliza um eletrodo consumível, no qual o calor necessário para a soldagem provem da energia liberada pelo arco formado entre a peça a ser soldada e o referido eletrodo. A proteção da poça de fusão é obtida por meio dos gases gerados pela decomposição do revestimento do eletrodo.



O metal de base no percurso do arco é aquecido, formando uma poça de metal fundido. O eletrodo é também fundido e assim transferido à poça de fusão a elevada temperatura. Nessas condições há expansão dos gases contidos no eletrodo, bem como os gases produzidos pela elevada temperatura dos componentes do revestimento.

### 6.1 INSTALAÇÃO DOS CABOS

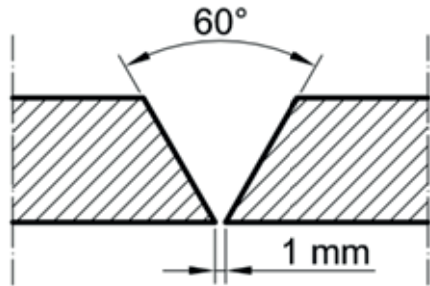
No processo MMA o cabo com porta eletrodo deve ser conectado ao terminal positivo (+) do equipamento, e o cabo com grampo terra deve ser conectado ao terminal negativo (-) do equipamento.

## 6.2 AJUSTE DE CORRENTE

Corrente deve ser ajustada de acordo com o eletrodo a ser utilizado.

## 6.3 SOLDAGEM EM CHAPA GROSSA

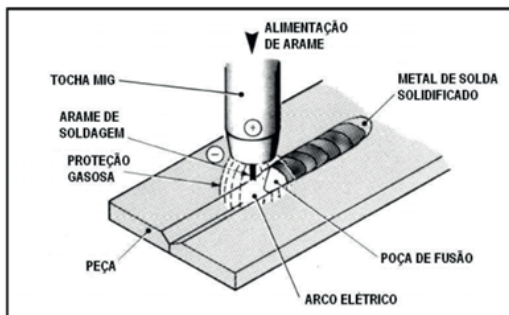
Nesta situação deve ser feito um chanfro no local da soldagem, com intuito de que o material depositado penetre em toda peça.



# 7. OPERAÇÃO MODO MIG/MAG

Na soldagem o arco elétrico com gás de proteção (GMAW – Gas Metal Arc Welding), também conhecida como soldagem MIG/MAG (MIG – Metal Inert Gas e MAG – Metal Active Gas), um arco elétrico é estabelecido entre a peça e um consumível na forma de arame. O arco funde continuamente o arame à medida que este é alimentado à peça de fusão. O metal de solda é protegido da atmosfera pelo fluxo de um gás (ou mistura de gases) inerte ou ativo.

A Figura mostra esse processo e uma parte da tocha de soldagem.

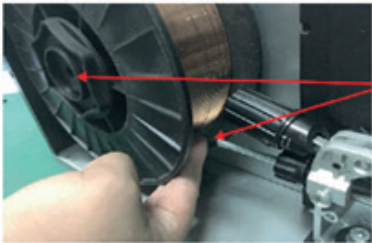


## 7.1 INSTALAÇÃO DOS CABOS

No processo MIG/MAG, o cabo de seleção deve ser conectado ao terminal positivo (+), com a finalidade de que a tocha seja alimentada com corrente positiva, logo o cabo com o grampo terra deve ser ligado ao terminal negativo (-).

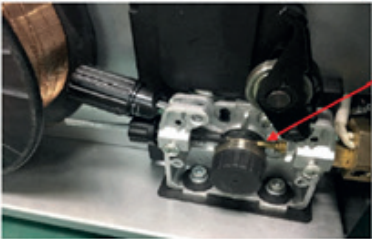
No processo MIG sem gás, o cabo de seleção deve ser conectado ao terminal negativo (-), com a finalidade de que a tocha seja alimentada com corrente negativa, logo o cabo com o grampo terra deve ser ligado ao terminal positivo (+).

## 7.2 INSTALAÇÃO DO ARAME DE SOLDA



Coloque o rolo de arame no suporte.

Passe o arame pelo guia de entrada até a roldana.



Passe o arame pela roldana e tubo capilar.

Certifique-se que o arame chegou até a tocha.



Feche a roldana superior e ajuste a pressão das roldanas em relação ao arame.

Certifique-se que o arame esteja no guia da roldana.

### 7.3 PROCESSO DE SOLDAGEM SEM GÁS

O arame tubular é um eletrodo contínuo de seção reta tubular, com um invólucro de aço de baixo carbono, aço inoxidável ou liga de níquel, contendo desoxidantes, formadores de escória e estabilizadores de arco na forma de um fluxo (pó).

Ambos os materiais da fita e do núcleo são cuidadosamente monitorados para atender às especificações.

Os controles automáticos durante a produção proporcionam um produto uniforme de alta qualidade.

Os arames tubulares com fluxo não metálico (flux-cored wires) são especificamente desenvolvidos para soldar aços doces usando como gás de proteção o dióxido de carbono (CO<sub>2</sub>) ou misturas argônio - CO<sub>2</sub>.

A soldagem empregando arames tubulares com fluxo não metálico (flux-cored wires) oferece muitas vantagens inerentes ao processo sobre a soldagem com eletrodos revestidos.

Taxas de deposição mais altas (tipicamente o dobro) e ciclos de trabalho maiores (não há troca de eletrodos) significam economia no custo da mão de obra.

A penetração mais profunda alcançada com os arames tubulares permite também menos preparação de juntas, e ainda proporciona soldas com qualidade, livres de falta de fusão e aprisionamento de escória.

## **7.4 AJUSTE DE TENSÃO**

O ajuste de tensão deve ser feito de acordo com a espessura material a ser soldado, quanto maior a espessura maior a tensão.

## **7.5 AJUSTE DE CORRENTE**

O ajuste de corrente é dado através do nível de tensão, verso e velocidade do alimentador de arame.

Logo quanto maior a tensão e maior a velocidade do alimentador, maior a corrente obtida.

**\*Lembrando, o processo MIG requer pratica e técnica para uma boa execução do trabalho.**

# **8. OPERAÇÃO MODO TIG-LIFT**

Soldagem TIG-LIFT é um processo que utiliza um eletrodo sólido de tungstênio.

O eletrodo, o arco e a área em volta da poça de fusão da solda são protegidos por uma atmosfera protetora de gás inerte.

Se um metal de enchimento é necessário, ele é adicionado no limite da poça de fusão.

## **8.1 INSTALAÇÃO DOS CABOS**

No processo TIG-LIFT, o cabo com o grampo terra deve ser conectado ao terminal positivo (+).

## **8.2 INSTALAÇÃO DA TOCHA**

Após a ligação da tocha no terminal negativo, deve-se alimenta-la com gás inerte, de forma externa a máquina, ou seja, a linha de gás deve vir do regulador de pressão para tocha.



### 8.3 ABERTURA DE ARCO

Basta tocar a peça com eletrodo de Tungstênio e levantá-lo, neste instante o arco elétrico abrirá com facilidade, dando início ao processo de soldagem.

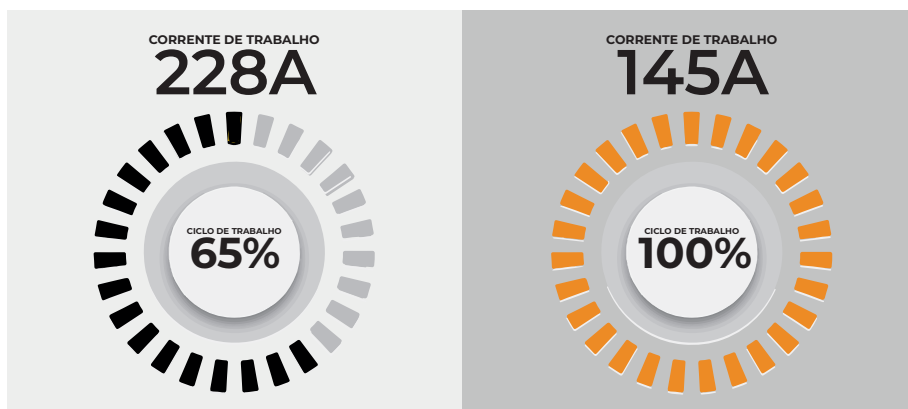
Desta forma reduz drasticamente qualquer dano na ponta do Tungstênio e por tanto, diminui chances de contaminação da peça.

## 9. CICLO DE TRABALHO

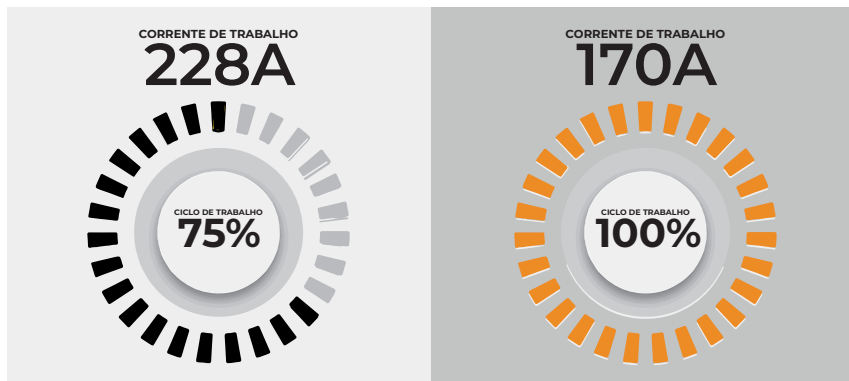
Ciclo de trabalho para soldagem, significa uma quantidade de tempo em um período de dez minutos que você pode operar uma máquina na amperagem designada.

Por exemplo, um ciclo de trabalho de 70% a 250 amperes significa que você pode operar uma máquina por 7 minutos contínuos a 250 amperes, então você precisará de 3 minutos para resfriá-la.

### PROCESSO MMA



## PROCESSO MIG



## 10. GUIA BÁSICO DE SOLUÇÃO DE PROBLEMAS

PROBLEMA	POSSÍVEL CAUSA	POSSÍVEL SOLUÇÃO
Máquina não solda.	Interruptor geral está desligado. Cabo de alimentação interrompido.	Ligue o interruptor geral. Conserte o cabo de alimentação em assistência técnica autorizada.
Durante o processo de soldagem a corrente é interrompida e o indicador de proteção acende.	Excesso de temperatura: Intervenção da proteção térmica.	Deixe o equipamento ligado e aguarde o resfriamento até que o indicador se apague.
Potência de solda reduzida.	Mau contato no grampo de aterramento.	Limpe a conexão entre o grampo e a peça a ser soldada.
Sem alimentação de arame.	Seleção do modo de soldagem incorreto. Ajuste de corrente no mínimo.	Selecione o modo MIG. Ajuste a corrente de acordo com o necessário.
Dificuldade na abertura do arco no modo TIG LIFT.	Grampo terra mal conectado. Modo de soldagem incorreto. Ajuste de potência insuficiente.	Limpe a conexão entre o grampo e a peça a ser soldada. Faça a seleção correta. Ajuste a corrente de acordo com o necessário.
Gasto excessivo no tungstênio.	Gás ou fluxo de gás incorretos.	Adegue o gás de acordo com o material utilizado.

## 11. TERMO DE GARANTIA

Esse produto é garantido pela Pró Euro contra defeitos de fabricação ou material, durante o prazo de **12 meses (podendo ser estendido através do preenchimento de garantia estendida) \*\*\***, a partir da data de aquisição devidamente comprovado com a nota fiscal de compra.

Os componentes que acompanham o produto, tem garantia de 90 dias contra defeitos de fabricação e/ou material, ao contar da data de aquisição devidamente comprovado com a nota fiscal do mesmo.

Se caso produto apresentar qualquer falha, em hipótese alguma desmonte ou viole o produto.

A presente garantia não cobre qualquer equipamento Pró Euro que tenha sido alterado indevidamente operacionalizado em seu processo, sofrido acidente ou dano causado por condições de transporte ou atmosféricas, instalação ou manutenção impróprias, uso de partes ou peças não originais e intervenção técnica de qualquer espécie realizada por pessoa não habilitada.

Recomendamos em caso de necessidade de serviços técnicos para qualquer de nossos equipamentos, considerados dentro do prazo de **garantia**, a ser realizado nas instalações da Pró Euro, ocorrerão de acordo com a política de postagem reversa.

Lembrando que a **nota fiscal** estará disponível no e-mail cadastrado no ato da compra e/ou na caixa do produto.

O prazo para troca é de 7 dias a partir da data do recebimento, após esse período seu produto enquanto **estiver com garantia vigente**, deve ser encaminhado para análise de nossa equipe técnica.

**\*\*\* A garantia estendida deve ser preenchida no máximo de até 30 dias após a data da compra.**

## **E NÃO ESQUEÇA**

Teste seu produto assim que recebê-lo.

Estamos disponíveis nos canais:

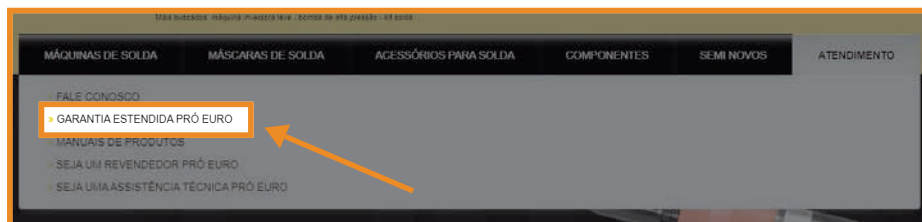
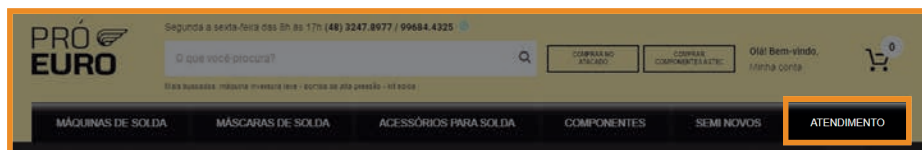
WhatsApp: (48) 99684 - 4325

Telefone: (48) 3247 - 8977

E-mail: atendimento@proeuro.com.br

## 12. COMO CADASTRAR A GARANTIA ESTENDIDA

- Acessar o site : [www.proeuro.com.br](http://www.proeuro.com.br)
- Ir na aba atendimento.



- Após preencher todas as informações clicar em enviar.

A captura de tela mostra um formulário com o título "Em qual site adquiriu o seu produto?". Há três opções de seleção com caixas de seleção vazias: "Pró Euro", "Mercado Livre", e "Outro". Abaixo do formulário, há um botão verde com o texto "ENVIAR" em branco, que está destacado com um retângulo laranja e apontado por uma seta laranja.





# PRÓ EURO

**SAC**

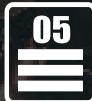
WHATSAPP: (48) 99684-4325

TELEFONE: (48) 3247 8977

E-MAIL: ATENDIMENTO@PROEURO.COM.BR

CONSULTE NOSSA REDE DE ASSISTÊNCIA TÉCNICA.

**WWW.PROEURO.COM.BR**



IMPORTADO POR: PRÓ-EURO,  
IMPORTAÇÃO E COMÉRCIO LTDA  
CNPJ: 29.091.109/0001-63  
FABRICADO NA CHINA  
VALIDADE: TEMPO INDETERMINADO  
IMAGENS MERAMENTE ILUSTRATIVAS