

PRÓ EURO 

MANUAL DE INSTRUÇÃO

MOTOSSERRA

PRÓ EURO 

2023

MOTOSERRA 3000

Prezado cliente,

Agradecemos a preferência na aquisição da motosserra 3000. Este produto foi fabricado e desenvolvido com qualidade para atender as necessidades dos nossos clientes.

Obrigado por confiar nos produtos Pró euro, neste manual terá diversos indicativos de uso e segurança no manuseio.

Desejamos satisfação ao usar um de nossos produtos. Estamos empenhados em fornecer os melhores equipamentos e serviços possíveis para atender aos exigentes trabalhos.

Queremos ir além de entregar um produto satisfatório à você. É por isso que oferecemos suporte técnico para ajudá-lo em suas dúvidas.

ATENÇÃO

Leia todas as instruções e avisos de segurança: Este manual contém detalhes de instalação, operação e manutenção do equipamento.

Não utilize o equipamento sem antes ler o manual de instruções.

Ao utilizar o equipamento, siga as precauções básicas de segurança a fim de evitar acidentes.

SUMÁRIO

1. Dados Técnicos.....	4
2. Contragolpe.....	6
3. Sabre.....	8
4. Instruções para uso.....	10
5. Serrando blocos de madeira.....	10
6. Serrando Árvores de Madeira.....	11
7. Limpeza e Manutenção.....	13
8. Termo de garantia.....	16
9. Anotações.....	17

1. DADOS TÉCNICOS



MOTOSSERRA 3000

Material	Aço carbono, Alumínio, Plástico
Refrigeração	Ar
Cilindro	Monocilíndro (44mm)
Tipo de motorização	2 tempos
Sistema de partida	Manual retrátil
Sistema anti-vibração	Sim
Cilindradas	52cc
Carburador	Tipo diafragma
Potência máxima	2,9hp
Potência em KW	2,2
Rotação mínima	3000
Rotação máxima	11.500 rpm
Nível de ruído	110 db
Capacidade tanque de combustível	0,550 Litros
Mistura óleo/combustível	25:1
Capacidade óleo lubrificante da corrente	0,260 litros
Tamanho da haste (sabre)	20" (50cm)
Freio de segurança	Sim
Peso aproximado do produto	5,6 kg
Peso aproximado com embalagem	6,3 kg



ROÇADEIRA 3000

Material	Aço carbono, Alumínio, Plástico
Refrigeração	Ar
Cilindro	Monocilíndrica (44mm)
Tipo de motorização	2 tempos
Sistema de partida	Manual retrátil
Sistema anti-vibração	Sim
Cilindradas	51,7cc
Carburador	Tipo diafragma
Potência máxima	2,3HP
Rotação mínima	3500
Rotação máxima	11.500 rpm
Nível de ruído	114 db
Capacidade tanque de combustível	1,200 Litros
Mistura óleo/combustível	25:1
Tanque do combustível	Plástico
Protetor de segurança	Sim
Comprimento haste	1,65m
Peso aproximado do produto	8,5 kg

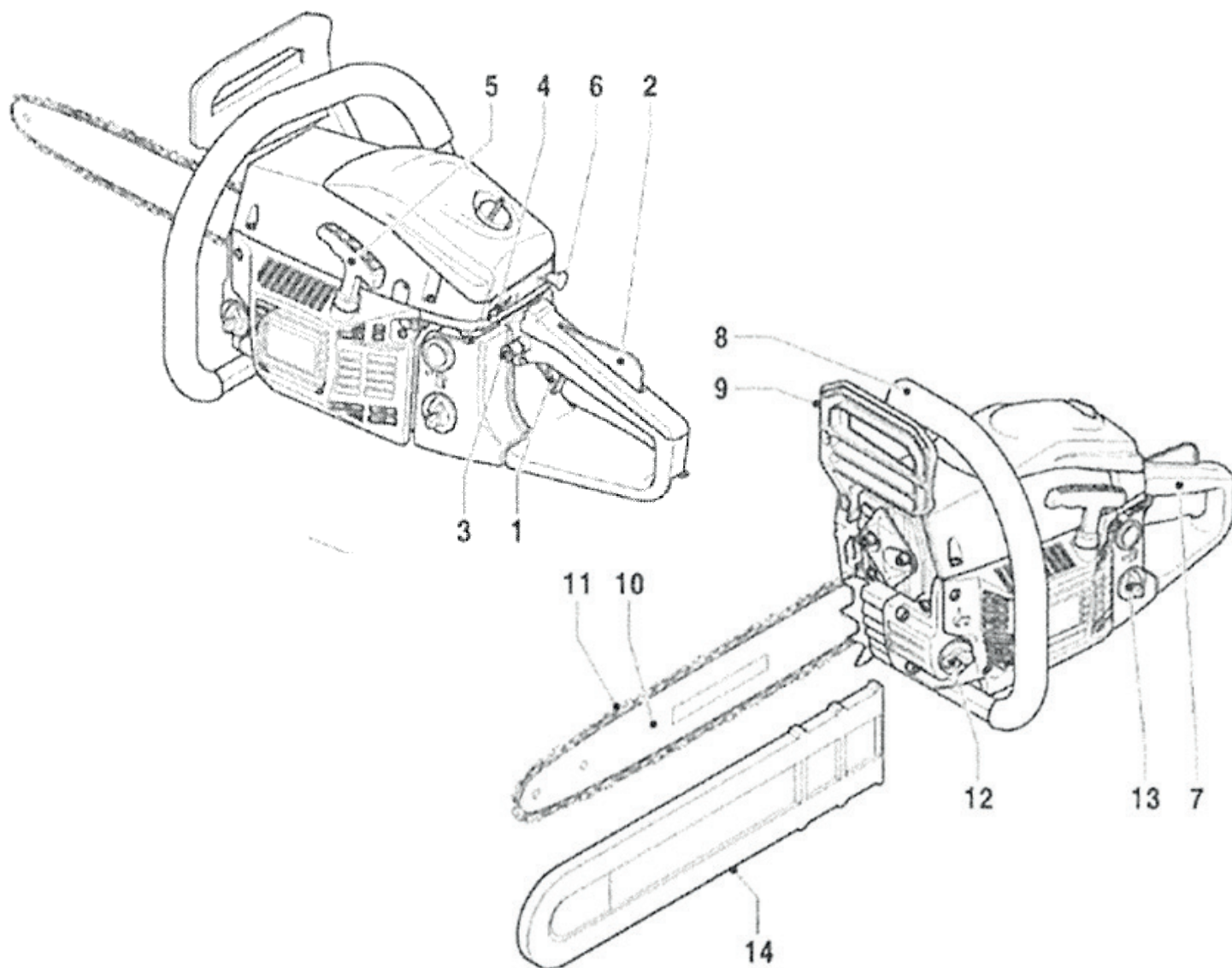
Indicativos de segurança

Leia atentamente este manual antes de operar o equipamento.

- » Mantenha a motosserra longe do alcance das crianças e dos animais domésticos.
- » Armazene-o em local seguro, seco, arejado.
- » Verifique a máquina antes de usar. Se o equipamento estiver danificado, não deve ser usado.
- » Sempre utilize equipamentos de segurança ao utilizar a motosserra.
- » Certifique-se de estar fora do raio de queda dos galhos, troncos, árvores.
- » Nunca utilizar para serra de madeira dura e pequenos arbustos.
- » Nunca utilizar para serrar metais, cerâmicas.
- » Utilizar a motosserra com boa iluminação, de preferência a luz do dia.
- » A motosserra possui partes cortantes, possui risco de morte.
- » Mantenha a motosserra apontada para longe das pessoas.
- » Ao colocar a motosserra para baixo, desligue-a e aguarde a corrente quando parar completamente.
- » Nunca tente parar a motosserra com a suas próprias mãos.
- » Antes de realizar qualquer limpeza e manutenção, desligue totalmente a motosserra.

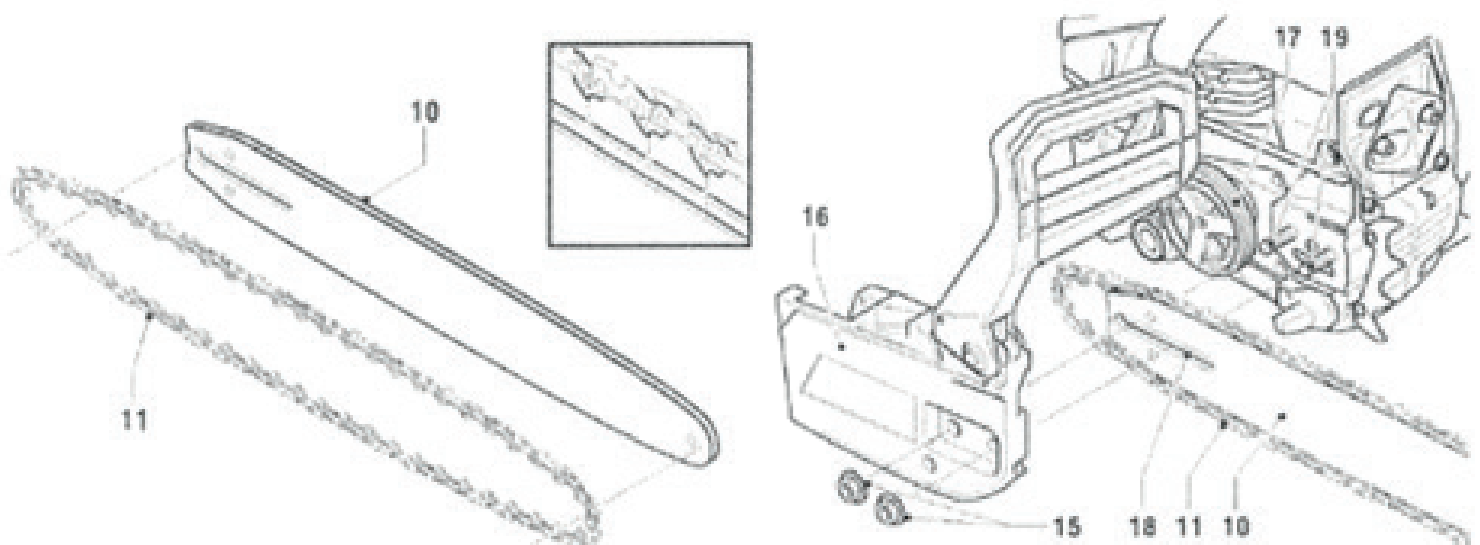
2. CONTRAGOLPE

- O impulso para cima e para trás do movimento que a motosserra faz quando a corrente inesperadamente toca em algum objeto que venha a travar a mesma.
- Segure firme a máquina com as duas mãos quando estiver operando o equipamento.
- Mantenha sua atenção voltada somente a operação.
- Nunca utilize um corte feito como guia para um novo corte, isso pode travar a corrente e gerar um impulso do equipamento.



A motosserra foi projetado para serrar árvores e madeiras grossas e firmes. A máquina é adequado para uso destro (mão direita).

1. Acelerador.
2. Trava do acelerador.
3. Início do acelerador.
4. Botão liga/desliga
5. Partida manual.
6. Botão do afogador.
7. Punho principal.
8. Guia alça frontal.
9. Alavanca do freio de segurança.
10. Sabre.
11. Corrente.
12. Tampa do tanque de óleo da corrente.
13. Tampa do tanque de combustível.
14. Capa protetora.



3. SABRE

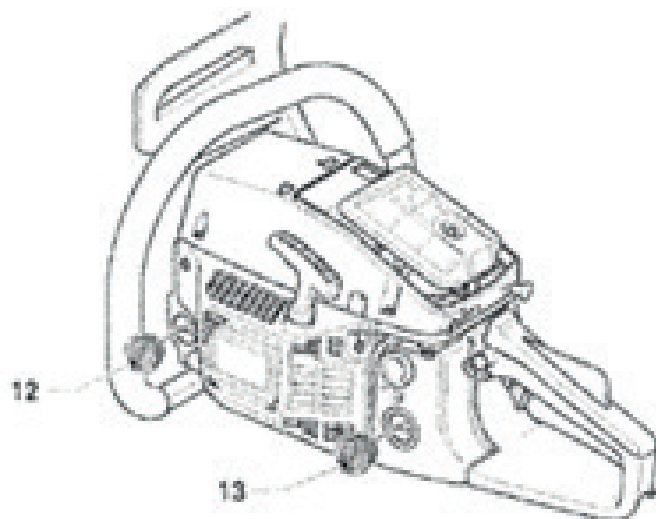
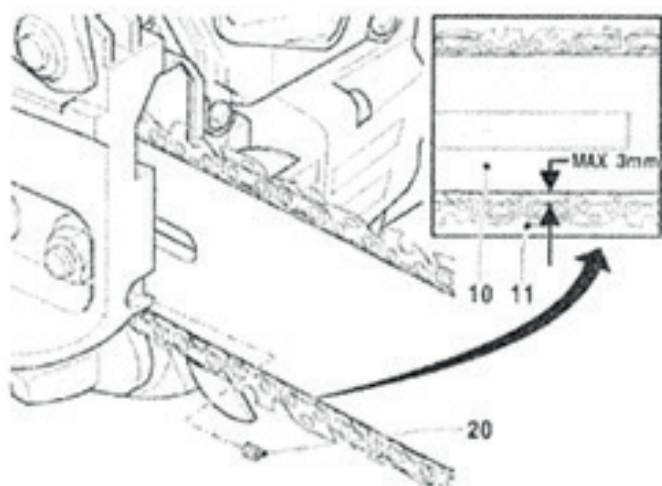
3.1 Montagem da Corrente do Sabre

- » Antes da montagem da corrente, desligue a máquina.
- » Coloque a máquina em lugar estável e seguro.
- » Solte as porcas (15) e remova-as.
- » Remova o protetor de corrente (16).
- » Coloque a corrente (11) sobre o sabre (10), com os dentes apontado na direção da rotação.
- » Coloque o sabre com a corrente na máquina.
- » Monte a corrente sobre a roda de condução (17).
- » Aperte a corrente para se ajustar ao sabre.
- » Coloque a fenda o sabre (18) sobre os parafusos de roscas (19).
- » Instale o protetor da corrente.
- » Instale as porcas e aperte-as com firmeza.
- » Verifique se a corrente está devidamente ajustada em todo o sabre.
- » Não aperte demais a corrente e nem a deixe muito folgada.

3.2 Tensão da Corrente do Sabre

- » A tensão da corrente deve ser verificada antes de cada operação e a cada 15 minutos de uso do motosserra.
- » Levante ligeiramente a corrente (11) do sabre (10).
- » A corrente fica com a tensão correta quando você puxa e ela recuar até 3mm do sabre.

- » A corrente do sabre não deve ceder entre o sabre no lado inferior do sabre.

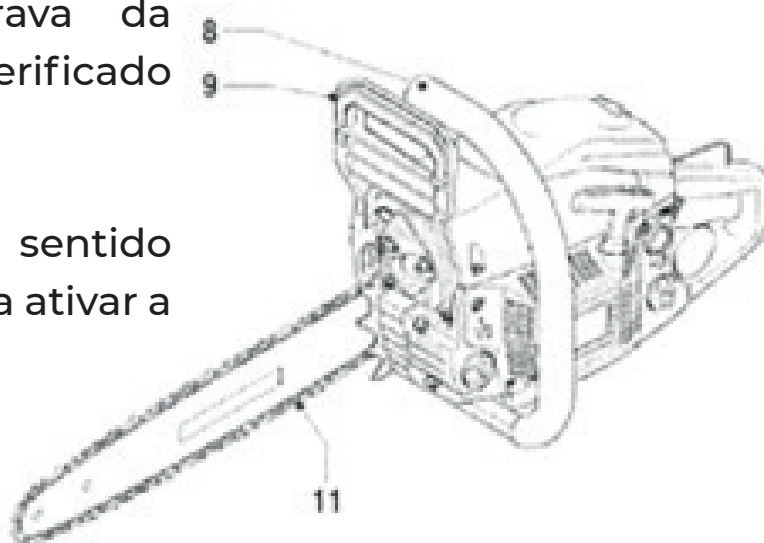


Se a corrente do sabre não está na tensão correta:

- » solte um pouco as porcas (15).
- » Gire o parafuso de ajuste (20) para a direita para aumentar a tensão.
- » Aperte as porcas novamente.

3.3 Ativar a Trava da Corrente do Sabre

- » O funcionamento da trava da corrente do sabre deve ser verificado antes de cada operação.
- » Empurre a proteção (9) no sentido da corrente do sabre (11) para ativar a trava.
- » Empurre a proteção (9) no sentido da alça (8) para desativar o freio.



4. INSTRUÇÕES PARA USO

- » Remova a tampa protetora da corrente do sabre.
- » Segure a máquina com as duas mãos e com as duas alças. Isto assegura um excelente controle sobre a máquina.
- » Não utilize a máquina acima da altura do ombro.
- » Só use a máquina para trabalhar em madeira seca.
- » Se for usar a máquina pela primeira vez, é aconselhável trabalhar em um cavalete.
- » Nunca comece a serrar antes que a máquina esteja funcionando a toda velocidade.
- » Nunca use um corte anterior para introduzir a motosserra, sempre faça um novo corte.

5. SERRANDO BLOCOS DE MADEIRA

- » Se possível, use sempre um cavalete.
- » Sempre comece a cortar com a corrente do sabre em funcionamento e o protetor do motosserra contra a madeira.
- » Gire o protetor da serra contra a madeira para completar um corte.
- » Certifique-se que a forma de serrar depende da forma como o bloco de madeira está apoiado.

5.1 Apoio Geral

- ⊗ Quando o bloco de madeira está no chão: Faça um corte vertical para baixo, certifique-se de que você não está focando no chão.
- ⊗ Quando o bloco de madeira está no cavalete.
- ⊗ Faça um corte vertical, para baixo, com um terço da secção longitudinal.
- ⊗ Gire o bloco de madeira e coloque-o no cavalete com o corte, apontando para baixo.
- ⊗ Faça um segundo corte em direção ao primeiro corte.

5.2 Apoio em uma das Extremidades

- ⊗ O bloco de madeira está no cavalete, faça um corte vertical para baixo.

6. SERRANDO ÁRVORES DE MADEIRA

- ⊗ Faça um corte horizontal de um terço do diâmetro do tronco. Posteriormente fazer um corte diagonal em um ângulo de 45° , de cima para baixo, de modo que um entalhe é criado.
- ⊗ Faça um corte horizontal do outro lado, mas certifique-se de não serrar até o entalhe.
- ⊗ Coloque uma cunha no corte para fazer uma abertura e poder tombar a árvore.

6.1 Iniciando o Motor

- » Certifique-se de que o interruptor de paragem está na posição para cima.
- » Puxar totalmente o afogador.
- » Pressione o acelerador até a metade.
- » Depois, pressione o acelerador de arranque. O botão de bloqueio irá bloquear o acelerador.
- » Solte o cabo.
- » Puxe suavemente o cordão de partida até você sentir resistência.
- » Puxe o cabo de arranque com força. Repita até que o motor comece a funcionar.
- » Assim que o motor funcionar, empurre lentamente o afogador novamente.

6.2 Regulando a Velocidade

- » Mantenha o botão de bloqueio pressionado.
- » Pressione o acelerador para aumentar a velocidade. Quanto mais você pressiona o acelerador, maior a velocidade da máquina.

6.3 Desligando

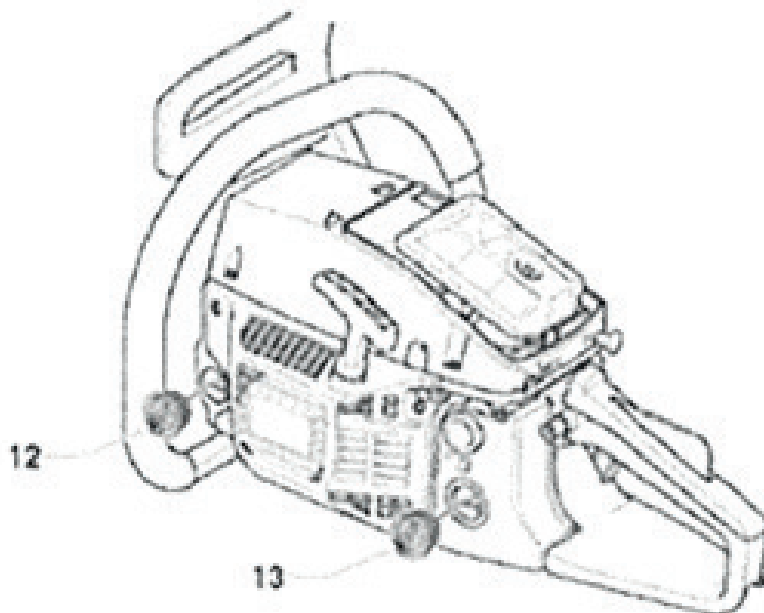
- » Deslize o interruptor de parada na posição para baixo

7. LIMPEZA E MANUTENÇÃO

- » A máquina não exige nenhuma manutenção especial, limpe regularmente as fendas de ventilação.
- » A máquina deve ser limpada após cada utilização
- » Remover o sabre da máquina (10).
- » Remover a corrente do sabre (11).
- » Limpe a máquina com um pano macio.
- » Limpe a corrente do sabre com uma escova macia.
- » Aplique uma fina camada de óleo no sabre, para evitar oxidação.
- » Coloque a capa protetora sobre o sabre.

7.1 Nível do Óleo

- » O nível do óleo deve ser sempre verificado antes de usar a motosserra e depois verificar a cada 15 minutos de utilização.
- » Guarde a máquina sempre em um lugar seguro, estável e longe das crianças.
- » Retire a tampa do tanque de óleo.
- » Use uma vara limpa para determinar o nível.
- » Se o nível do óleo estiver abaixo de $\frac{2}{3}$ da parte utilizada para medição, completa com óleo.
- » Recoloque novamente a tampa do tanque.



7.2 Nível de Combustível

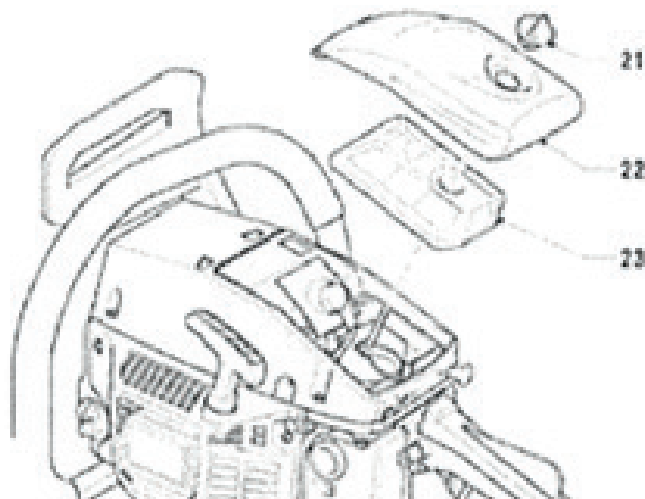
- » O nível de combustível deve ser sempre verificado antes de cada operação.
- » Colocar a motosserra em um lugar estável e seguro.
- » Remover a tampa (13) do tanque de combustível.
- » Use uma vara limpa para determinar o nível.
- » Se o nível do combustível estiver abaixo de $\frac{2}{3}$ da parte utilizada para medição, encher o tanque com combustível.
- » Recoloque novamente a tampa do tanque.

7.3 Limpeza do Filtro de Ar

- » O filtro de ar deve ser limpo regularmente.
- » Solte o botão (21) e remova a tampa (22).
- » Retire o filtro (23).

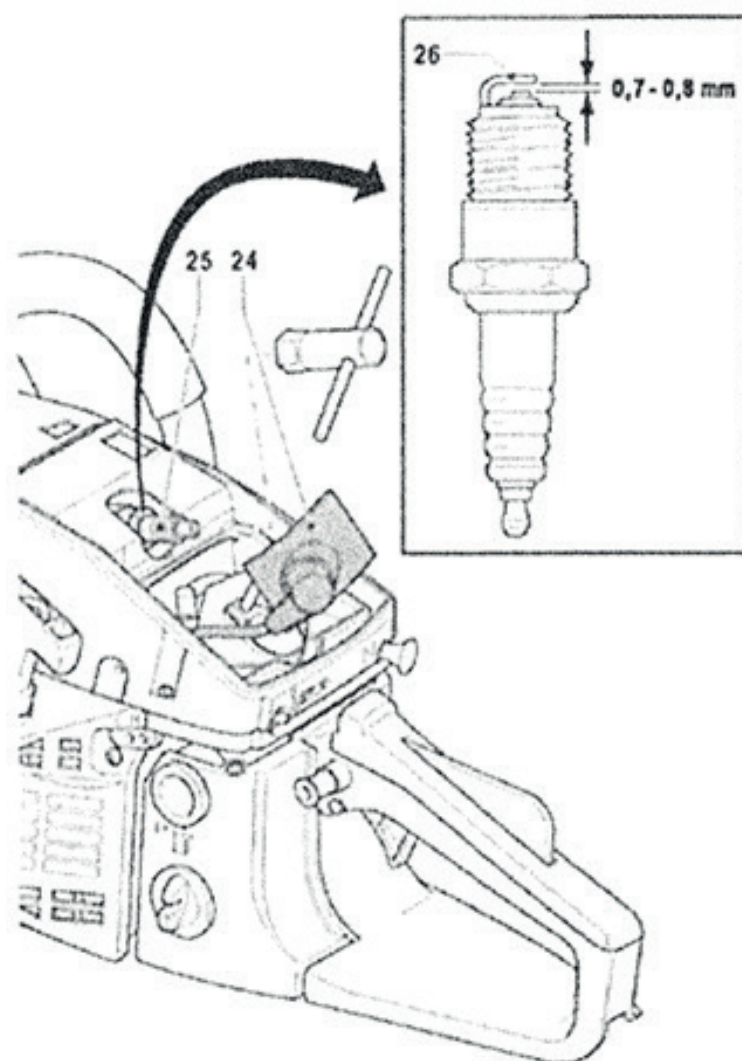
- » Limpe o filtro.
- » Seque-o com um pano macio.
- » Recoloque ou substitua o filtro de ar.

Recoloque a tampa e aperte o botão.



7.4 Vela de Ignição

- » Solte o botão (21) e remova a tampa (22).
- » Retire o filtro (23).
- » Remova o cabo da vela de ignição (24) em seguida a vela de ignição (25).
- » Retire a vela de ignição.
- » Limpe o eletrodo (26), utilizando uma escova.
- » Verifique a distância de contato de 0,7 - 0,8mm e ajuste conforme necessário.
- » Recoloque ou substitua a vela de ignição.



8. TERMO DE GARANTIA

Esse produto é garantido pela Pró Euro contra defeitos de fabricação ou material, durante o prazo de 90 dias (3 meses) , a partir da data de aquisição devidamente comprovado com a nota fiscal de compra. Se caso produto apresentar qualquer falha, em hipótese alguma desmonte ou viole o produto.

A presente garantia não cobre qualquer equipamento **PRÓ EURO**, que tenha sido alterado indevidamente operacionalizado em seu processo, sofrido acidente ou dano causado por condições de transporte ou atmosféricas, instalação ou manutenção impróprias, uso de partes ou peças não originais intervenção técnica de qualquer espécie realizada por pessoa não habilitada.

Peças e partes sujeitas a desgastes naturais causados pelo uso normal não são cobertas pelo presente Termo de Garantia.

- Óleo lubrificante, graxa, combustíveis bem como consumíveis do equipamento e etc.
- Arranhões, trincas, fissuras ou por má instalação e/ou qualquer outro tipo de dano causado ao equipamento em razão da movimentação, transporte ou estocagem.

Recomendamos em caso de necessidade de serviços técnicos para qualquer de nossos equipamentos considerados dentro do prazo de **GARANTIA**, a ser realizado nas instalações da Pró Euro, ocorrerão de acordo com a política de postagem reversa. Lembrando que a **NOTA FISCAL** estará disponível no e-mail cadastrado no ato da compra e / ou na caixa do produto.

O prazo para troca é de 7 dias a partir da data do recebimento, após esse período seu produto **ENQUANTO ESTIVER COM GARANTIA VIGENTE**, deve ser encaminhado para análise de nossa equipe técnica.

E não esqueça:

Teste seu produto assim que recebê-lo, o presente termo não cobre qualquer dano causado no equipamento decorrente do uso de tensão diferente da qual o produto foi criado. **Atenção:** Qualquer problema, nossa equipe está pronta para lhe ajudar através do **SAC WHATSAPP (48)99684-4325** .

Atenciosamente.
Equipe Pró Euro

9. ANOTAÇÕES

Blank lined page for writing or drawing.

Lined page for writing or drawing.

PRÓ EURO

SAC

WHATSAPP: (48) 99684-4325

TELEFONE: (48) 3247 8977

E-MAIL: ATENDIMENTO@PROEURO.COM.BR

CONSULTE NOSSA REDE DE ASSISTÊNCIA TÉCNICA.

WWW.PROEURO.COM.BR



IMPORTADO POR: PRÓ-EURO,
IMPORTAÇÃO E COMÉRCIO LTDA
CNPJ: 29.091.109/0001-63
FABRICADO NA CHINA
VALIDADE: TEMPO INDETERMINADO
IMAGENS MERAMENTE ILUSTRATIVAS