

PRÓ EURO 

MANUAL DE INSTRUÇÃO

LIXADEIRA ORBITAL



2022

LINHA DE FERRAMENTAS

PREZADO CLIENTE,

Estamos empenhados em fornecer os melhores equipamentos e serviços possíveis para atender aos exigentes trabalhos. Queremos ir além de entregar um produto satisfatório à você. É por isso que oferecemos suporte técnico para ajudá-lo em suas dúvidas.

ATENÇÃO

A operação segura e a manutenção adequada são de sua responsabilidade.

Compilamos este manual do operador para instruí-lo sobre a segurança básica, operação e manutenção do equipamento para oferecer a melhor experiência possível.

A sua segurança, saúde e até sua vida dependem disso.

SUMÁRIO

1.INFORMAÇÃO TÉCNICA.....	4
2.RECOMENDAÇÕES DE SEGURANÇA.....	5
3.CARACTERÍSTICAS TÉCNICAS.....	10
4.APRESENTAÇÃO.....	10
5.DIMENSÕES RECOMENDADAS DA LIXA.....	13
6.INSTALAÇÃO DA LIXA.....	13
7.TERMO DE GARANTIA.....	15

1. INFORMAÇÃO TÉCNICA

LIXADEIRA ORBITAL



Tensão: 127/220 V

Motor com enrolamento em cobre

Frequência: 60 Hz

Potência: 180 W

Número de oscilações: 13000 opm

Peso: 1 kg

Com coletor de pó

Dimensão da base: 105 X 110 mm

Com adaptador para extrator de pó

PLAINA

Monofásica

Motor com enrolamento em cobre

Frequência: 60 Hz

Potência: 550 W

Rotação: 15000 rpm

Profundidade de desbaste por passada: 1 mm (1/32")

Largura desbaste: 82 mm

Peso: 2,9 Kg

Dimensão da Serra: 19 cm x 29 cm x 16 cm



TUPIA 650

Tensão: 127 V / 220 V

Motor com enrolamento em cobre

Frequência: 60 Hz

Potência: 650 W

Rotação: 30000 rpm

Diâmetro pinça: 1/4

Peso: 1,2 Kg



2. RECOMENDAÇÕES DE SEGURANÇA

Leia atentamente e entenda todas as instruções antes de operar o equipamento. O não cumprimento das precauções básicas de segurança pode resultar em lesões pessoais graves.

2.1 PROTEÇÃO PESSOAL E CONTRA TERCEIROS



Sempre mantenha a área de trabalho limpa. Superfícies de trabalho e bancadas contaminadas aumentam o risco de acidentes;



Siga rigorosamente as recomendações das instruções de operação. Não use a ferramenta na chuva. Além disso, não use a ferramenta com líquidos ou gases inflamáveis. Durante a operação e quando ligada e desligada, a ferramenta gera faíscas. Portanto, nunca use a ferramenta em áreas onde forem encontrados vernizes, tintas, gasolina, diluente, gás, cola ou outros materiais inflamáveis e explosivos;



Para que você não receba um choque elétrico durante a operação, certifique-se de que o corpo da ferramenta não esteja em contato com objetos aterrados;



Use apenas ferramentas que sejam diretamente adequadas aos requisitos do tipo de trabalho. Para trabalhos que requerem uma ferramenta de alta potência, uma ferramenta de menor potência não pode ser usada;



Guarde a ferramenta de forma que crianças não possam usá-la. O local de trabalho deve ser bem iluminado. Não use a ferramenta perto de um cabo de extensão;



Ao trabalhar, use roupas confortáveis e adequadas para o trabalho. Roupas largas ou joias podem ficar presas nas partes móveis da ferramenta. Ao executar o trabalho, deve-se usar luvas de borracha e calçados confortáveis com solado de borracha escamosa para que a sola não escorregue;



Uma grande quantidade de poeira é gerada durante o trabalho, use óculos de proteção e máscara adequados;



Manuseie o cabo com cuidado. Ao desconectar, puxe pelo plug. Não deixe o cabo em superfícies quentes, oleosas ou com arestas vivas;



Desconecte as ferramentas da rede elétrica quando não estiverem em uso e não ligue durante a manutenção ou substituição da lixa;



Sempre verifique se as chaves de manutenção foram removidas antes de ligar a ferramenta;



Para evitar ligar a ferramenta acidentalmente. Certifique-se de que a mesma esteja desligada antes de conectá-lo à rede elétrica;



Se necessário, use apenas um cabo de extensão que seja adequado para a seção transversal do fio;



Sempre mantenha o processo de trabalho sob controle. Não use o instrumento quando estiver cansado;



Antes usar a ferramenta, verifique cuidadosamente se está funcionando corretamente. Verifique também a instalação e fixação das peças móveis, observe se há peças quebradas e outras condições que podem afetar adversamente o funcionamento da ferramenta. Peças defeituosas e dispositivos de segurança só devem ser trocados por centro de serviço especializado. Não use a ferramenta se ela não puder ser ligada ou desligada com um interruptor;



Use ferramentas elétricas apenas para o fim a que se destinam.



O uso de acessórios não especificados no manual de instruções ou no catálogo pode danificar a ferramenta.



A ferramenta deve ser reparada somente por pessoal qualificado. O fabricante não pode ser responsabilizado por quaisquer danos causados à ferramenta como resultado de reparos por pessoas não autorizadas ou como resultado de manuseio descuidado da ferramenta.



Para garantir a integridade operacional da ferramenta, nunca remova tampas ou parafusos.

2.2 SEGURANÇA NA ÁREA DE TRABALHO

- » Mantenha a área de trabalho limpa e bem iluminada;
- » Não opere ferramentas elétricas em ambiente com risco de explosão, próximo de líquidos inflamáveis ou gases;
- » Mantenha terceiros afastados do local ao utilizar ferramentas elétricas.

2.3 SEGURANÇA ELÉTRICA

- » Os plugues das ferramentas elétricas devem corresponder com as tomadas, nunca modifique o plugue original da ferramenta, se necessário a substituição do mesmo, deve-se manter o padrão original do fabricante;
- » Evite contato com superfícies de aparelhos aterrados tais como, radiadores, fogões, geladeiras, entre outros;
- » Não exponha ferramentas elétricas à chuva ou locais molhados ou úmidos;
- » Nunca use o cabo de alimentação para transportar, puxar ou desligar a ferramenta da tomada;
- » Mantenha o cabo de alimentação longe do calor, óleo, materiais cortantes ou peças rotativas;

2.4 SEGURANÇA PESSOAL

- ⌚ Nunca utilize ferramentas elétricas se estiver cansado, sob influência de drogas, álcool ou medicação;
- ⌚ Use equipamento de proteção pessoal, óculos de proteção e luvas adequadas;
- ⌚ Mantenha a manutenção da ferramenta em dia, verifique se há desbalanceamento ou desgaste das peças rotativas, avarias ou quaisquer outras condições que possam afetar o funcionamento da ferramenta;
- ⌚ Mantenha terceiros em uma distância segura da área de trabalho, todos que entrarem na área devem utilizar equipamento de segurança;
- ⌚ Não transporte a ferramenta ligada, o disco pode prender-se acidentalmente à roupa e ferir gravemente o operador;
- ⌚ Limpe regularmente as ranhuras de ventilação da ferramenta, nunca obstrua a ventilação da ferramenta durante o uso;
- ⌚ Não utilize a ferramenta junto a materiais inflamáveis;
- ⌚ Alguns materiais contêm químicos que podem ser tóxicos, tenha cuidado para evitar a inalação do pó e o contato com a pele.

3. CARACTERÍSTICAS TÉCNICAS

Tensão: 127/220 V

Corrente: 1,5 A / 0,9 A

Frequência: 60 Hz

Potência: 180W

Dimensão da base: 105 X 110 mm

OPM: 13000

Nível de ruído: 87 dB

4. APRESENTAÇÃO



1. Interruptor de acionamento
2. Aletas para ventilação
3. Conexão para reservatório de poeira



4. Grampo para folha de lixa
5. Placa de lixar
6. Reservatório de poeira

1 Interruptor

Para ligar o equipamento, pressione o interruptor na posição (I), para desligar pressione (0).

2 Aletas de ventilação

As aletas têm como objetivo fazer o arrefecimento do motor, nunca obstrua em funcionamento.

3 Conexão para o reservatório de pó.

Neste o operador deve conectar o coletor de pó (6) que acompanha o equipamento, o mesmo deve ser limpo periodicamente.

4 Grampo para folha de lixa

Este tem como objetivo fixar as extremidades da folha de lixa, desta forma deixando o equipamento apto para o uso.

5 Placa de lixar

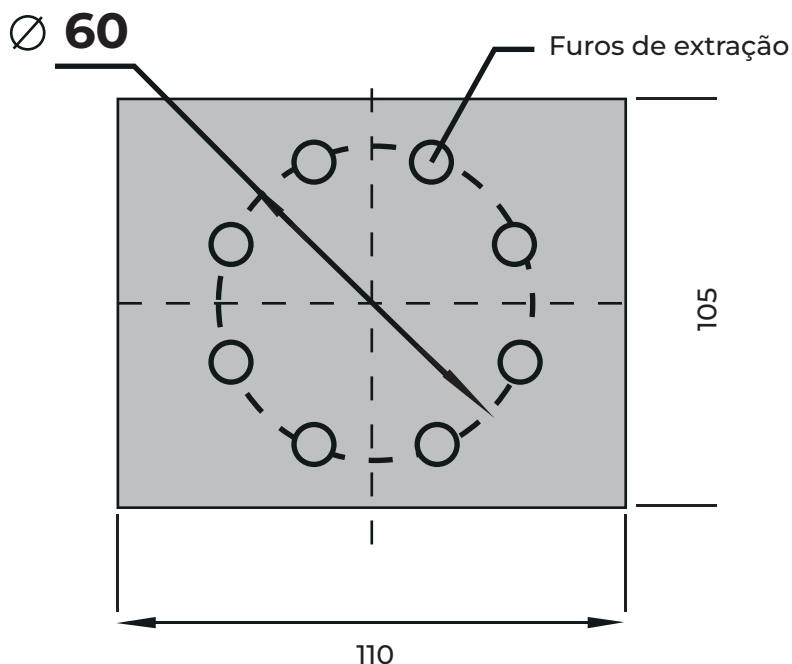
Placa de lixar é a base de apoio onde é posta a folha de lixa, esta placa possui uma camada do material EVA, que deve ser substituído quando necessário.

6 Reservatório de poeira

Acessórios

O equipamento acompanha um coletor de pó removível e uma base perfurador de lixa.

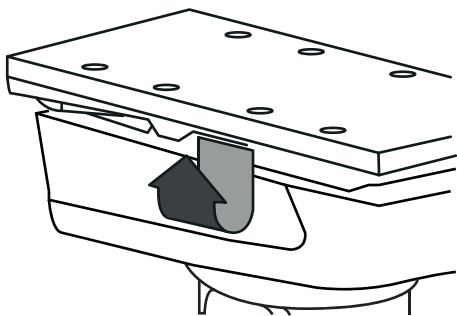
5. DIMENSÕES RECOMENDADAS DA LIXA



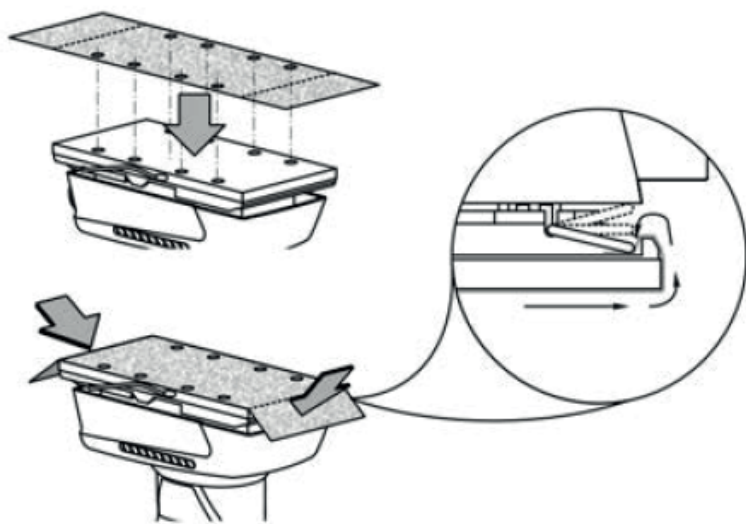
- Para um funcionamento correto, após fixar a lixa utilize o perfurador para fazer os furos de extração de poeira.

6. INSTALAÇÃO DA LIXA

- Para a instalação da lixa, puxe os grampos de fixação da lixa.



- » Escolha a folha de lixa com o grão desejado, dobre as extremidades da lixa, coloque-a sobre a placa, as extremidades da lixa precisam ser colocadas sob os grampos.



- » Em seguida fixe os grampos, verifique se a lixa está fixada corretamente e sem nenhuma folga. Para extrair a lixa puxe os grampos de fixação e retire a lixa.

7. TERMO DE GARANTIA

Caro Cliente!

O prazo de vigência da garantia da **LIXADEIRA ORBITAL** é de **3 meses**. A garantia não se aplica caso o produto seja utilizado em escala industrial (intensivamente) e se restringe exclusivamente à substituição e conserto gratuito das peças defeituosas do equipamento.

O presente termo de garantia, informa que nossa obrigação está limitada ao reparo ou substituição de qualquer parte ou componente quando o defeito for comprovado através de um laudo técnico emitido pela Pró Euro.

A Pró Euro, não se responsabilizará por danos causados por queda, batidas, acidentes do transporte, defeitos ou danos causados por fenômenos atmosféricos. Entende-se por manutenções rotineiras, as substituições de peças e componentes em razão do desgaste natural. Estão cobertas pela garantia, no entanto, as peças que comprovadamente apresentarem defeito de fabricação ou fadiga anormal de material.

A presente garantia não dá cobertura se:

- ⊗ Os danos sofridos pelo produto ou seus acessórios, em consequência de acidentes, mau uso ou manuseio inadequado.
- ⊗ Peças e / ou acessórios sujeitos à quebra ou desgaste com o uso, tais como os fabricados em materiais plásticos e acrílicos, peças revestidas com superfície antiaderente, laminas e fabricados de vidro.

- » O cabo plugue não está incluso na garantia contratual, fornecida pelo fabricante.
- » Se o produto não foi operado de acordo com as instruções do manual que o acompanha.
- » Se o produto foi alterado ou reparado por pessoas não habilitadas pela Pró Euro.
- » Avaria decorrente do uso de tensão diferente da qual o produto foi criado
- » Se o cliente violar o produto.

Recomendamos em caso de necessidade de serviços técnicos para qualquer de nossos equipamentos considerados dentro do prazo de **GARANTIA**, a ser realizado nas instalações da Pró Euro, ocorrerão de acordo com a política de postagem reversa..

Lembrando que a **NOTA FISCAL** estará disponível no **e-mail** cadastrado no ato da compra **e / ou** na caixa do produto.

O prazo para troca é de **7 dias** a partir da data do recebimento, após esse período seu produto **ENQUANTO ESTIVER COM GARANTIA VIGENTE**, deve ser encaminhado para análise de nossa equipe técnica.

E NÃO ESQUEÇA:

Ao receber seu produto, faça a conferência da **VOLTAGEM (tensão)**, e realize seu teste de funcionamento.

Qualquer problema, nossa equipe está pronta para lhe ajudar através do contato:

(48)99684-4325

Atenciosamente.
Equipe Pró Euro

PRÓ EURO

SAC

WHATSAPP: (48) 99684-4325

TELEFONE: (48) 3247 8977

E-MAIL: ATENDIMENTO@PROEURO.COM.BR

CONSULTE NOSSA REDE DE ASSISTÊNCIA TÉCNICA.

WWW.PROEURO.COM.BR



IMPORTADO POR: PRÓ-EURO,
IMPORTAÇÃO E COMÉRCIO LTDA
CNPJ: 29.091.109/0001-63
FABRICADO NA CHINA
VALIDADE: TEMPO INDETERMINADO
IMAGENS MERAMENTE ILUSTRATIVAS